

SI

HR

STATUS SV2000

APARAT ZA VAKUUMIRANJE IN VARJENJE

APARAT ZA VAKUUMIRANJE I VARENJE

NAVODILA ZA UPORABO UPUTSTVA ZA UPOTREBU



STATUS

izvirni pripomočki

STATUS SV2000

APARAT ZA VAKUUMIRANJE IN VARJENJE

NAVODILA ZA UPORABO



STATUS

izvirni pripomočki

1. VARNOSTNA NAVODILA IN RAZLAGA DELOVANJA APARATA

1.1. OBRATOVALNI POGOJI

Maksimalna temperatura okolice pri normalni uporabi je +40 °C, povprečje temperatur v času 24 ur pa ne sme presegati +35 °C. Najnižja dovoljena temperatura okolice je -5 °C.

Okoliški zrak mora biti čist, relativna vlažnost ne sme presegati 50% pri maksimalni temperaturi +40 °C. Višje relativne vlage so dovoljene pri nižji temperaturi okolice (npr. 90% pri +20 °C).

1.2. VARNOSTNA NAVODILA

- a.) Prostor, kjer bo aparat za vakuumiranje in varjenje postavljen, naj bo izbran skrbno. Delovna površina mora biti suha in normalno temperirana (ne vroča), ne sme biti v bližini toplotnega oddajnika (npr. grelne plošče) ali vodnega vira.
 - b.) Preverite mrežni kabel in vtičnico, še preden priključite aparat na električni tok.
 - c.) Aparat čistite le s suho ali minimalno navlaženo krpo.
 - d.) Med uporabo se nikoli ne dotikajte varilnega traku (št. 7 na sliki 1), lahko je vroč in se opečete.
 - e.) Aparat uporabljajte izključno za namene opisane v navodilih.
 - f.) Če je priključna vrvica poškodovana, jo mora v izogib nevarnosti zamenjati proizvajalec ali njegov serviser ali podobno usposobljena oseba.
 - g.) Aparat lahko uporabljajo otroci stari 8 let in starejši in osebe z zmanjšanimi fizičnimi, čutnimi ali mentalnimi sposobnostmi ali s pomanjkanjem izkušenj oz. znanjem, če so pod nadzorom ali poučeni glede uporabe aparata na varen način in da razumejo možne nevarnosti.
 - h.) Otroci se ne smejo igrati z aparatom. Čiščenja in vzdrževanja aparata ne smejo izvajati otroci brez nadzora.
 - i.) Garancija izgubi veljavnost, če:
 - aparat poskuša popravljati nepooblaščen in nestrokovna oseba,
 - uporabljate aparat za druge namene, kot je predvideno,
 - ne upoštevate varnostnih predpisov in navodil za uporabo.
- Proizvajalec ne prevzema nobene odgovornosti za poškodbe, ki izhajajo iz nepravilne uporabe ali so posledica neupoštevanja navodil.

1.3. ČASOVNE OPREDELITVE DELOVANJA

Za pravilno delovanje aparata mora biti med posameznimi cikli varjenja ali vakuumiranja najmanj 20 sekund razmika.

Kadar si cikli sledijo prehitro, se aparat samodejno ustavi. Prižge se kontrolna lučka *Pregrevanje* (št. 4 na sliki 1).

Počakajte, da se aparat ohladi (približno 45 minut), kontrolna lučka *pregrevanje* bo po tem času nehala svetiti in lahko normalno nadaljujete z delom.

Aparata med ohlajanjem ne izključujte iz električnega omrežja.

1.4. VZDRŽEVANJE IN ČIŠČENJE

- a.) Pred čiščenjem izključite vtikač aparata iz omrežja.
- b.) Za čiščenje aparata uporabite mehko, suho ali navlaženo krpo. Ne uporabljajte gobic, hrapavih krp, sredstev za poliranje ali razkužil, ki lahko poškodujejo površino posameznih sestavnih delov. **Nikoli** ne potopite aparata v vodo ali pod tekočo vodo. Nikoli ne brizgajte čistilnih sredstev direktno po notranji niti zunanji strani aparata.
- c.) Nalepka s funkcijskimi tipkami na zgornji strani je v celoti prevlečena z zaščitno folijo in se lahko obriše s suho ali vlažno krpo.
- d.) Pred uporabo mora biti aparat vedno popolnoma suh.
- e.) Če tekočina slučajno pride v notranjost aparata, se posvetujte s prodajalcem ali pooblaščenim serviserjem.
- f.) Varilni trak ima teflonsko prevleko. Morebitne ostanke vakuumske folije odstranite z mehko krpo. Čiščenje teflonske prevleke je dovoljeno le, ko je aparat ohlajen. V nobenem primeru ne uporabljajte ostrih predmetov za odstranjevanje.

1.5. SPLOŠNE INFORMACIJE

Vakuumski aparat STATUS SV2000 je gospodinjski aparat namenjen dolgotrajnemu shranjevanju živil v vakuumu oz. vakuumiranju in varjenju vrečk ter vakuumskih posod. Razvit in narejen je v podjetju Status d.o.o. Metlika.

Največje prednosti shranjevanja v vakuumu so, da:

- ohrani vitamine, minerale ter hranljive snovi in aromo v živilih,
- ščiti živila pred širjenjem plesni in bakterij,
- podaljša obstojnost živil,
- preprečuje mešanje neprijetnih vonjav živil v hladilniku in zamrzovalniku.

Za podaljševanje svežine in obstojnosti živil uporabite tudi Statusove vakuumске posode, pokrove, zamaške in vakuumski vrč, ki jih vakuumirate z ročno ali električno vakuumsko črpalko. Vse omenjene pripomočke lahko vakuumirate tudi s STATUS SV2000, saj je poleg aparata priložena posebna cevka za vakuumiranje.

Omeniti velja tudi varčevanje denarja. Prihranite z nakupom večjih pakiranj živil, ki jih razdelite na manjše porcije in shranite v vakuumu za podaljšano obstojnost.

Serijska številka aparata se nahaja na tehnični nalepki posameznega aparata.

Prosimo, da pred prvo uporabo zelo natančno preberete navodila in jih upoštevate.

Če se pojavi kakršno koli vprašanje, mnenje ali komentar, nas pokličite ali nam pišite.

Za bolj nazorna navodila preglejte posnetek pravilne uporabe vakuumskega aparata na www.status.si/baza-znanja.

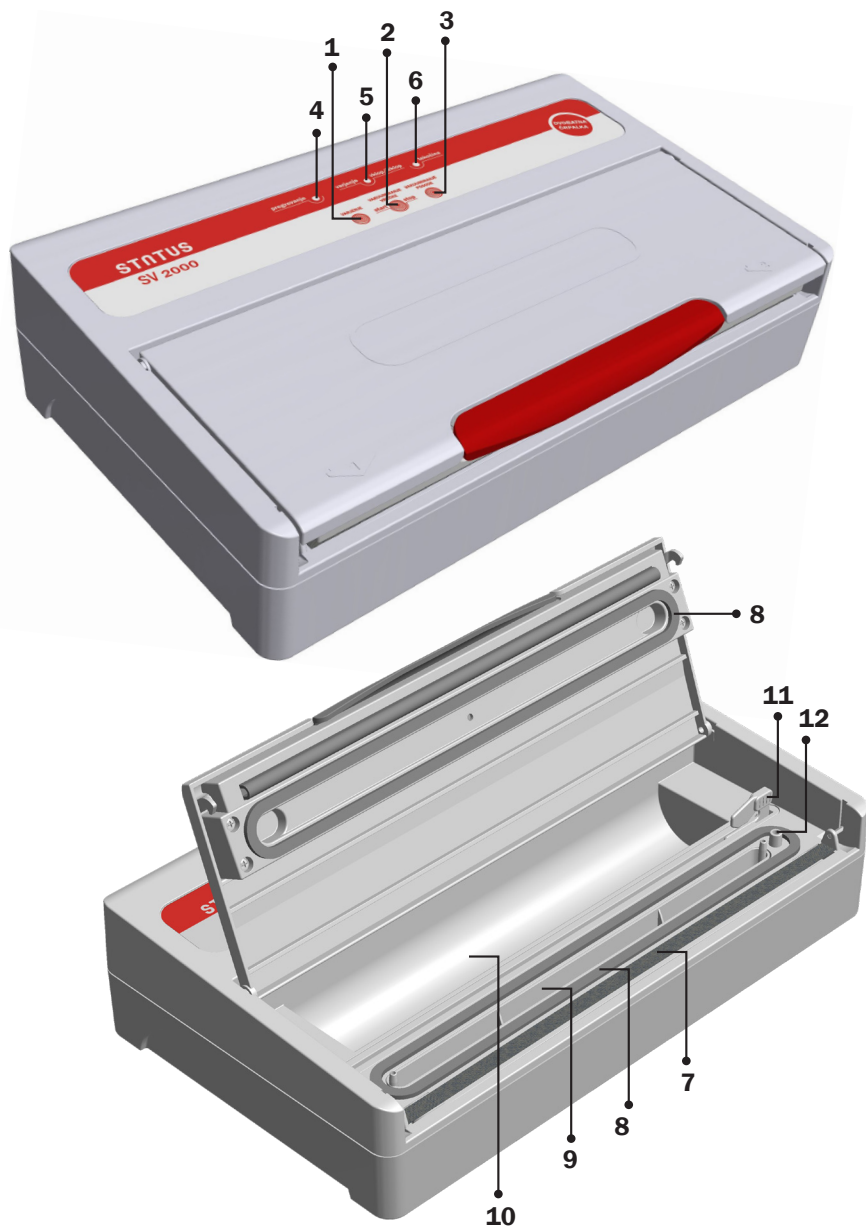
Na spletnem naslovu www.status.si/baza-znanja/navodila-za-uporabo so dostopna navodila za uporabo v elektronski obliki.

1.6. TEHNIČNI PODATKI

Mere	dolžina: 385 mm širina: 235 mm višina: 93 mm
Teža	približno 3,7 kg
Material	ABS plastika (zunanje ohišje)
Črpalka	dvojna črpalka (samomazalna - vzdrževanje ni potrebno)
Vakuumska moč	cca -800 mbar
Motor	230V AC, 50Hz avtomatski izklop v primeru pregrevanja
Maksimalno število obratov motorja	2900 obratov/min
Transformator	220V AC, 50Hz/24V AC 0,8A /12V AC 0,4A
Črpalni volumen	22 litrov/min
Krmiljenje	elektronsko
Nazivna moč in napetost aparata	240 W, 230 V AC

1.7. SESTAVNI DELI IN FUNKCIJSKE TIPKE

Na sliki 1 je predstavljen model vakuumskega aparata. V nadaljevanju so pri razlagi postopkov delovanja navedene številke na enak način, kot so na sliki.



Slika 1: STATUS SV2000 z označenimi sestavnimi deli.

1.	Varjenje Sprožitvev postopka varjenja (brez vakuumiranja). To tipko uporabite, da iz folije v roli naredite vrečko.
2.	Vakuumiranje vrečk Sprožitvev postopka vakuumiranja in varjenja. Vrečka bo najprej vakuumirana in nato samodejno zavarjena. Postopek vakuumiranja se samodejno prekine pri podtlaku približno -800 mbar. Start Za vakuumiranje mehkejših in vlažnih živil s funkcijo ročnega vakuumiranja. Pritisk na tipko pomeni začetek vakuumiranja. Stop Za vakuumiranje mehkejših in vlažnih živil. Pritisk na tipko Stop v času vakuumiranja prekine proces vakuumiranja in avtomatsko se začne varjenje.
3.	Vakuumiranje posod Vakuumiranje Statusovih vakuumskih pripomočkov (posod, pokrovov, vrča in zamaška) s pomočjo nastavka in cevke. Postopek vakuumiranja se samodejno prekine pri nastavljenem podtlaku približno -550 mbar.
4.	Pregrevanje Samodejna zaščita pred pregrevanjem aparata. Lučka se prižge, če med posameznimi procesi vakuumiranja ni dovolj velikega časovnega razmaka (20 s med posameznimi cikli). Počakajte 45 minut, da lučka ugasne in potem normalno nadaljujete z delom.
5.	Indikator Vklop/Izklop (indikator za varjenje) Ko aparat priklopimo, se lučka prižge. Med vakuumiranjem sveti s polno močjo, med varjenjem pa utripa.
6.	Tekočina Lučka zasveti, kadar je aparat pri vakuumiranju povlekel tekočino iz vakuumске vrečke v vakuumski kanal.
7.	Varilni trak Prekrit je s teflonsko folijo, ki je nikakor ne smete odstraniti.
8.	Tesnila
9.	Vakuumski kanal Med vakuumiranjem mora biti rob vrečke nastavljen do sredine vakuumskega kanala (<i>slika 6</i>). Pri nepravilnem postopku vakuumiranja se tukaj ustavi morebitna odvečna tekočina in zasveti lučka <i>Tekočina</i> . Več o tem v poglavju 2.2.3.
10.	Prostor za rolo folije
11.	Rezilo (gibljivi nož) za folijo
12.	Priključek za vakuumiranje posod

2. UPORABA

2.1. SPLOŠNI NAPOTKI

- a.) Pri jemanju aparata iz embalaže preverite, če ima vse sestavne dele in če je stanje aparata ter pripadajočih delov neoporečno.
- b.) **Pred prvo uporabo obvezno preberite navodila za uporabo.**
- c.) Aparat je zaradi svoje funkcionalnosti primeren za shranjevanje kar na delovnem pultu, saj bo koristen vsak dan. Postavite ga na ravno, gladko površino, kjer bo dovolj prostora za vlaganje živil v vrečke.

2.2. NAVODILA ZA UPORABO

Ko ste se seznanili s splošnimi in varnostnimi navodili, začnite uporabljati aparat po naslednjih navodilih:

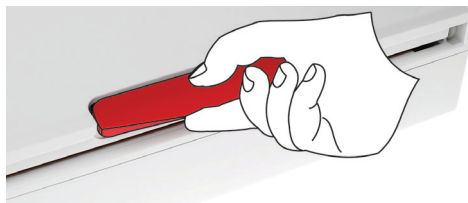
2.2.1. APARAT VKLJUČITE V ELEKTRIKO IN GA PRIPRAVITE ZA DELO

Preverite ali je kontrolna lučka *Vklop/Izklop* prižgana (št. 5 na sliki 1). Vsakič ko začnete z vakuumiranjem, najprej poženite aparat »na suho«.

- a.) Pokrov aparata spustite in pritisnite na vsako izmed puščic označenih s številčkama 1 in 2 na skrajnih straneh pokrova, tako da zaslišite klik.
- b.) Pritisnite tipko **Vakuumiranje vrečk** (št. 2 na sliki 1). Počakajte, da kontrolna lučka *Vklop/Izklop* neha močno svetiti.
- c.) Varilni trak se je segrel in aparat je pripravljen na uporabo. Da bi odprli pokrov, pritisnite s palcem na sredino rdeče ročke in s kazalcem ročko dvignite (slika 3).



Slika 2: Zapiranje pokrova aparata.



Slika 3: Odpiranje pokrova aparata. S palcem pritisnite na sredino ročke in s kazalcem ročko dvignite.

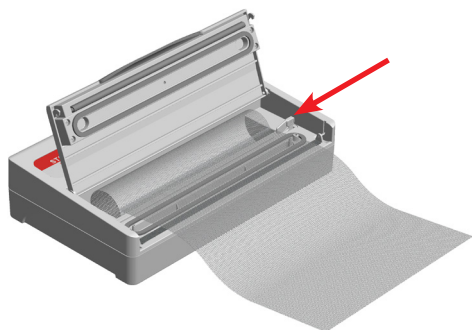
2.2.2. IZ FOLIJE V ROLI NAREDITE VREČKO

Če shranjujete v že narejeno vrečko, preskočite točko 2.2.2. in nadaljujte pri točki 2.2.3.

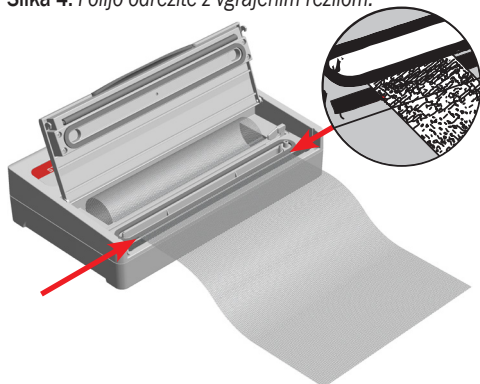
Statusove folije v roli so v treh širinah: 200, 280 in 120 milimetrov (za salame).

- a.) Določite ustrezno dolžino folije. To pomeni, da k dolžini živila, ki ga želite zavakuimirati, **dodate še 5 centimetrov**. Za večja živila po potrebi dodajte še kakšen centimeter. Če želite vrečko ponovno uporabiti, morate že v začetni fazi upoštevati dodatnih 2,5 centimetrov ali pa vrečko ponovno uporabiti za kakšno manjše živilo.
- b.) Folijo odrežite s priloženim rezilom (slika 4).
- c.) Folijo pri varjenju položite na varilni trak **do** tesnila (slika 5).
- d.) Zaprite aparat in pritisnite na obe označeni puščici na pokrovu aparata.
- e.) Pritisnite tipko **Varjenje** (št. 1 na sliki 1). V času varjenja kontrolna lučka *Vklop/Izklop* utripa. **PRIPOROČILO:** Če aparat ob pritisku na tipko **Varjenje** ne začne takoj z varjenjem, s prstom narahlo pritisnite na sredino pokrova nad rdečo ročko.

NASVET: Folijo lahko tudi najprej zavarite in šele potem odrežete s priloženim nožem. Rolo folije položite v za to pripravljen prostor (št. 10 na sliki 1). Folijo povlecite čez varilni trak (št. 7 na sliki 1) in spustite pokrov. Zaklenite s pritiskom na označeni puščici na pokrovu in pritisnite tipko **Varjenje**.



Slika 4: Folijo odrežite z vgrajenim rezilom.



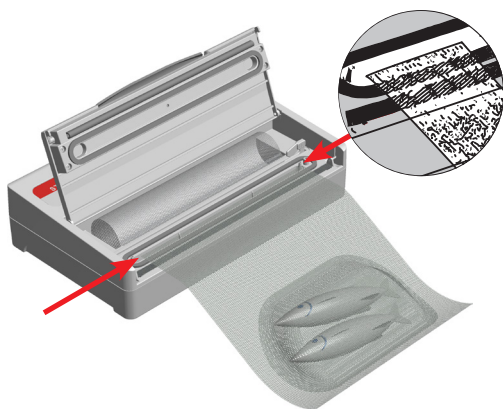
Slika 5: Pri varjenju nastavite vrečko na varilni trak strogo do tesnila. Preverite, da je vrečka na varilnem traku brez gub ali zavihkov.

f.) Ko lučka neha utripati, odprite pokrov. S palcem pritisnite na sredino rdeče ročke in s kazalcem ročko dvignite (slika 3). Preverite varilni rob na vrečki, ki mora biti po celi širini gladek in enakomeren, ne sme biti naguban.

2.2.3. ŽIVILO VSTAVITE V VREČKO IN VAKUUMIRAJTE

Vrečka mora biti vedno vsaj 5 centimetrov daljša kot prostor, ki ga zavzame živilo namenjeno vakuumiranju. Pri večjih živilih naj bo še kakšen centimeter daljša.

- Živila, ki jih želite vakuumirati, vstavite v vrečko.
- Bodite pozorni, da so notranji robovi folije (kjer bo zavarjeni rob) čisti, suhi in brez ostankov hrane.*



Slika 6: Pri vakuumiranju naj bo rob vrečke nastavljen do sredine vakuumskega kanala. Preverite, da je vrečka na varilnem traku brez gub ali zavihkov.

- Napolnjeno vrečko položite na delovno površino pred aparatom in jo povlecite do sredine vakuumskega kanala med tesnila (slika 6).
- Pazite, da je vrečka na varilnem traku in v vakuumskem prostoru ravna in brez gub.
- Zaprte aparat in zaklenite pokrov s pritiskom na vsako izmed puščic na skrajnih straneh pokrova, tako da zaslišite klik (slika 2). Pritisnite tipko **Vakuumiranje vrečke** (št. 2 na sliki 1). **PRIPOROČILO:** Če aparat ob pritisku na tipko **Vakuumiranje vrečke** ne začne takoj z vakuumiranjem, s prstom narahlo pritisnite na sredino pokrova nad rdečo ročko.
- Vrečka bo samodejno zavakuumirana in zavarjena. Zaradi visoke sesalne moči aparata bo pokrov med delovanjem v zaprti legi. V času, ko aparat vari, kontrolna lučka utripa (št. 5 na sliki 1).
- Počakajte, da aparat zaključí z varjenjem, pritisnite s palcem na sredino rdeče ročke in s kazalcem ročko dvignite (slika 3). **Preverite** zavakuumirano vrečko – zavarjeni rob mora biti **gladek in čist**.

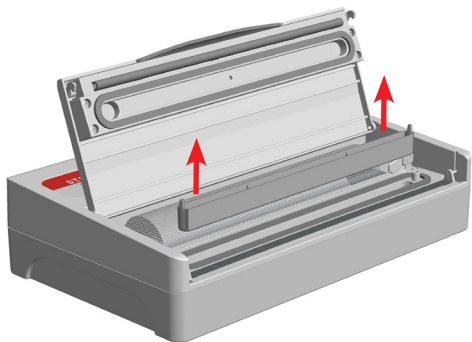
***PRIPOROČILO:** Pri vakuumiranju mastnih suhomesnih izdelkov (predvsem slanine) priporočamo, da robove vrečke najprej zavihate navzven, položite živilo v vrečko in nato robove spet zavihate nazaj. Tako se robovi ne bodo zamastili.

KAJ STORITI, ČE ZAČNE APARAT MED VAKUUMIRANJEM IZ VREČKE VLEČI TEKOČINO IZ ŽIVILA?

Če opazite, da začne aparat med vakuumiranjem iz živila vleči tekočino, postopek vakuumiranja **TAKOJ** prekinite s tipko **Stop** (št. 2 na sliki 1). Stop lahko pritisnete le v

času, dokler aparat vakuumira (ko vari, Stop ne deluje več).

Če postopka vakuumiranja niste pravočasno ustavili in je tekočina prišla v vakuumski kanal, se bo aparat samodejno ustavil. Zasvetila bo kontrolna lučka tekočina. Dvignite pokrov tako da pritisnete s palcem na sredino rdeče ročke in s kazalcem ročko dvignete (slika 3). Med tesniloma je posodica, ki jo dvignete naravnost navzgor. Tekočino iztočite in posodico v celoti dobro obrišite. Posodico vstavite nazaj in nadaljujte z vakuumiranjem. Če je tekočina zašla v kanal, kjer je posodica, obrišite in osušite tudi kanal.



Slika 7: Kadar se v posodici znajde tekočina, dvignite posodico naravnost navzgor, tekočino izlijte in posodico dobro posušite.

2.2.4. VAKUUMIRANJE MEHKIH IN VLAŽNIH ŽIVIL (FUNKCIJA ROČNEGA VAKUUMIRANJA)

Živila, ki so občutljiva na pritisk, vlažna živila ter živila, ki vsebujejo veliko vlage (sveže sadje, solate, kruh, peciva, gobe), shranjujemo z manjšim vakuumom (od 0 do -300 mbar).

Ročno vakuumiranje pomeni, da lahko proces izsesavanja zraka prekinete, ko ocenite, da je iz vrečke izsesanega dovolj zraka oz. toliko, da ne poškodujete živila, občutljivega na pritisk.

Imejte v mislih, da morate pri mehkih in vlažnih živilih še posebej **pozorno spremljati** dogajanje v vrečki med vakuumiranjem.

- Vrečko obvezno nastavite tako, da rob vrečke zataknete med pregradi v vakuumskem kanalu (št. 9 na sliki 1).
- Ko ocenite, da je izsesanega dovolj zraka (opazuj-

te kaj se dogaja z živilom in ko začne proti aparatu polzeti tekočina ali ko bi nadaljnje vakuumiranje poškodovalo mehko živilo), pritisnite **Stop** (št. 2 na sliki 1). Črpalka se v tem trenutku ustavi in začne se varjenje.

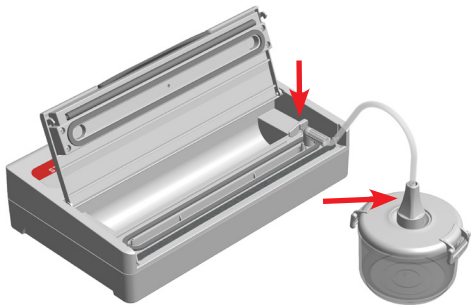
S pritiskom na **Stop** lahko vakuumiranje vedno predčasno prekinete.

NASVET: Skoraj vse vrste sadja in večino zelenjave, sveže meso, gobe in podobno najlažje vakuumirate tako, da živila pred vakuumiranjem shranite v zamrzovalnik za 1 do 2 uri. Tako bodo npr. jagode povsem ohranile svojo obliko in ne bo nevarnosti, da bi tekočina med vakuumiranjem prišla v vakuumski kanal.

2.2.5. VAKUUMIRANJE VAKUUMSKIH POSOD IN POKROVOV

Osnovna oprema aparata vključuje tudi **cevko s priključkom** za vakuumiranje Statusovih vakuumskih pripomočkov (posod, pokrovov, vrča, zapiralnika in zamaškov).

- a.) Odprtino cevi nastavite na priključek, ki ga najdete na skrajnem desnem robu vakuumskega kanala. (slika 8)
- b.) Cev s priključkom potisnite na ventil izbrane vakuumske posode (ventil je okrogli del na sredini pokrova).



Slika 8: Prikaz vakuumiranja vakuumskih posod

- c.) Pritisnite **Vakuumiranje posod** (št. 3 na sliki 1). Ko je v posodi dosežen nastavljen podtlak, se proces vakuumiranja samodejno ustavi.

Če v vakuumskih posodah vakuumirate tekoča živila (juhe, omake, ipd.), naj te ne segajo do vrha posode. Med juho in pokrovom naj bo vsaj 1,5 cm razmika.

3. PRAKTIČNI NASVETI ZA VAKUUMIRANJE

Shranjevanje v vakuumu ni zamenjava za zamrzovanje, gretje ali konzerviranje. Živila morajo biti kljub vakuumskemu shranjevanju shranjena v hladilniku ali zamrzovalniku. Izjema so suhomesni izdelki in suho sadje za katero zadostuje shranjevanje v hladni kleti.

Aparat ni primeren za vakuumiranje tekočih, vodenih živil!

Vlažna živila in živila z veliko vsebnostjo vode sicer lahko vakuumirate, vendar upoštevajte sledeče:

Juhe, omake in tekočine: Če jih želite shraniti v vrečki, jih prej obvezno zamrznite, vendar takšno shranjevanje odsvetujemo. Tekoča živila shranjujte raje v Statusovih vakuumskih posodah.

Kuhano in surovo meso (svinjina, govedina, perutnina) ter ribe: Za najboljše rezultate svetujemo, da meso in ribe 1-2 uri pred vakuumiranjem shranite v zamrzovalnik. Slednje pomaga obdržati sok in obliko ter zagotavlja boljše vakuumiranje.

Če predzamrzovanje ni mogoče, postavite med meso in vrhom vrečke papirnato brisačo, vendar tako, da brisača ni na mestu varjenja. Brisača bo med procesom vakuumiranja posrkala preobsežno vlago in sokove.

Brisača ne bo negativno vplivala na kvaliteto shranjenega živila, saj smo z vakuumiranjem odvzeli kisik. Opozorilo: Govedina je lahko po vakuumiranju zaradi odstranjenega kisika videti temnejša.

Zelenjava: Za shranjevanje v hladilniku pred vakuumiranjem zelenjavo blanširajte, za zamrzovanje pa ni nujno potrebno. Blanširanje ustavi encime, varuje pred izgubo okusa, barve ter pred spremembo strukture tkiva. Blanširamo v vreli vodi. Čas blanširanja se razlikuje – za špinačo, blitvo ali fižol je dovolj 1 do 2 minuti, 3 do 4 minute za narezane bučke, brokoli ali ostalo razvejano

zelenjavo in 5 minut za korenje. Po blanširanju potopite zelenjavo v hladno vodo, da se proces zaustavi. Pred vakuumiranjem jo posušite na papirnati brisači.

Za nekajdnevno shranjevanje listnate zelenjave (npr. zelene solate) svetujemo vakuumske posode z odcejalniki. Sveža in hrustljava ostane tudi do 2 tedna.

Zelišča: zelišča z visokim deležem eteričnih olj, kot so žajbelj, timijan, rožmarin, meta niso primerna za zamrzovanje, temveč le za sušenje. Bazilika, pehtran, koper, peteršilj in drobnjak se ne sušijo, ampak zamrzujejo, ker v nasprotnem izgubijo preveč okusa.

Gobice, surovi česen in surov krompir: Močno priporočamo uporabo funkcije ročnega vakuumiranja. Za pravilno pripravo gob priporočamo, da pred uporabo preberete navodila v gobarskih knjigah. Za vakuumiranje in zamrzovanje so primerne le trdo mesnate in sveže nabrane gobe. Najprej jih očistimo na suho, nato jih cele operemo in s finim nožem narezane shranimo v manjših porcijah. Razen lisičk, jurčkov in šampinjonov je večino ostalih gob potrebno blanširati. Svetujemo, da gobe pred vakuumiranjem za kakšno uro zamrznete. Gob pred pripravo ne odtalite, ampak jih še zamrzjene kuhajte v vreli slani vodi oz. jih zamrznjene dodajte omakam.

Kava: Če želite kavo ali druga živila, ki jih je potrebno pred uporabo zmlati, pravilno vakuumsko shraniti, položite živila v originalni embalaži v Statusove vrečke. Če nimate originalne embalaže, lahko uporabite katero koli drugo vrečko, ki jo vstavite v Statusovo vrečko. Na ta način preprečite izsesavanje zrn oz. mletih živil.

Odmrzovanje vakuumsko pakiranih živil: Vedno odmrzujte živila v hladilniku, saj slednje zagotavlja kakovost živil. Ne odmrzujte pokvarljivih živil na sobni temperaturi.

4. KORISTNI NASVETI

4.1. KAJ JE VAKUUM?

Kisik na živilih sproži nezaželene kemijske reakcije, posledice pa so žaltavost, nezaželena sprememba barve, plesen in bakterijske tvorbe, izguba okusa, vitaminov in arome. Shranjevanje živil v vakuumu tovrstne nezaželene posledice upočasnijo in omogoča podaljševa-

nje roka trajanja ter ohranjanje kvalitete. Le s pomočjo vakuumu, odstranjevanja kisika iz vakuumskih vrečk ali posod z ročno ali električno črpalko, dosežemo potrebno stanje za podaljševanje obstojnosti živil. Ko vakuumiramo, v posodah ali vrečkah ustvarimo podtlak.

4.2. KAJ JE OŽIG ZARADI ZAMRZNITVE?

Znaki ožiga so žltavost mesa, pustost zelenjave, sadje brez svojstvenega okusa. Nastane, ko je embalaža prepustna za zrak (npr. navadne enoslojne PE vrečke) in zamrznjena hrana pride v stik s kisikom. Posledično pride do izhlapevanja tekočine iz živil in površina zamrznjenih živil se izsuši. Skozi nastale porozne razpoke

prodira kisik in sproži oksidacijo. Posledica je izguba arome in svežega okusa. Tudi sadje in zelenjava izgubita okus in vitamine. Že po kratkem času imajo mastni deli mesa žltav okus. Ker meso vsebuje velik delež tekočine, so negativne posledice ožiga še posebej dobro vidne. Spoznamo ga po belih do sivo-rjavih madežih.

4.3. GLOBINSKO ZAMRZNJENO ALI OHLAJENO

Prednost globinskega zamrzovanja je, da živila med shranjevanjem v zamrzovalniku ohranijo svoje bistvo – vitamine, minerale in okus. Živila naj bi se zamrznila čim hitreje.

Razlog: Pri počasnem postopku zamrzovanja se na živilih tvorijo veliki ledeni kristali, ki prerastejo celice živil in naknadno povzročijo škodo na strukturi celic. Pri hitrem postopku zamrzovanja se tvorijo majhni ledeni kristali, ki tkivo živil manj poškodujejo. Če gre, naj bodo proizvođači zamrznjeni pri konstantni temperaturi (maksimalno

–18 °C). Za zamrzovanje uporabljamo le živila najboljše kvalitete. Pri nekaterih živilih je potrebno blanširanje (živila poparimo), da se pri zamrzovanju oz. globinskem hlajenju ne tvorijo nezaželene spremembe npr. aktiviranje encimov. Živila, ki jih blanširamo ali na drugačen način toplotno obdelamo, moramo pred zamrzovanjem obvezno ohladiti. Za shranjevanje sadja kot dodatek uporabljamo sladkor, saj tako izboljšamo obstojnost arome in barv. V zamrzovalno skrinjo zložimo živila, kolikor se da na tesno, ostalo pa shranjujemo v hladilniku.

4.4. ODMRZOVANJE IN PONOVO ZAMRZOVANJE

Odmrzovanje naj bo počasno (najbolj primerno je v hladilniku) in naravno in ne »nasilno« (to je na primer z vrečko v vroči vodi ali mikrovalovni pečici). Posebej bodite pozorni pri odmrzovanju perutnine. Ko so živila enkrat odmrznjena, naj se ponovno ne zamrzujejo. Pri

ponovnem zamrzovanju nastanejo mehanske poškodbe in poveča se možnost pokvarljivosti. Razgradijo se okus, barva in aroma. Mikroorganizmi (bakterije, plesen) se veliko hitreje razširijo. Ponovno zamrzovanje ne omogoča uničevanja teh posledic.

4.5. KUHANJE SOUS VIDE

Kuhanje Sous vide je moderna tehnika kuhanja, pri katerem kuhamo hrano v vakuumsko zaprtih vrečkah potopljenih v vročo vodo. Tehnika Sous Vide omogoča vrhunski okus hrane v domači kuhinji, pri katerem živila optimalno zadržijo svoj naravni okus, barvo in teksturo.

Najboljše vrečke za Sous Vide kuhanje so tiste, ki imajo idealno kombinacijo materialov (neprepustni poliamid

in za stik s hrano primeren polietilen) ter kjer je debelina uporabljenih materialov idealna. Statusove vakuumске vrečke izpolnjujejo oba pogoja.

Hrana je za Sous Vide kuhanje lahko pripravljena že pred zamrzovanjem, npr. z dodatkom začimb in zelišč v vakuumsko vrečko skupaj z mesom.

4.6. JADRANJE, KAMPIRANJE IN PIKNIKI

Vakuumsko shranjevanje je primerno tudi za piknike, ladje, kampiranja. Živila, oprema in dokumenti ostanejo suhi in zaščiteni. Vakuumsko lahko shranimo tudi baterije, mobilne telefone in fotoaparate, da se ne zmočijo.

Vakuumsko shranjevanje preprečuje tudi medsebojno mešanje vonjav in upočasnjuje pokvarljivost zaradi vlage, kar je za majhne prostore še posebej pomembno.

5. ZAKAJ SO STATUSOVE VREČKE MED NAJBOLJŠIMI NA SVETU?

Statusove vakuumske vrečke so neprepustne, dvoslojne, živilsko neoporečne, nevtralne na okus in vonj, primerne za večkratno uporabo, brez vsebnosti BPA in primerne za kuhanje Sous Vide. Živilo, shranjeno v Statusovi vakuumski vrečki, bo ostalo nespremenjeno tudi pol leta kasneje kot ste ga shranili.

Na kakovost vakuumskih vrečk in folije v roli vpliva debelina vrečke, kombinacija materialov in višina narebrenega profila.

Debelina vrečke; Statusove vrečke so sestavljene iz 100 µm gladke folije in 130 µm narebrenе folije. Narebren profil v cikcak vzorcu omogoča, da je zrak iz vrečke odstranjen bolj učinkovito.

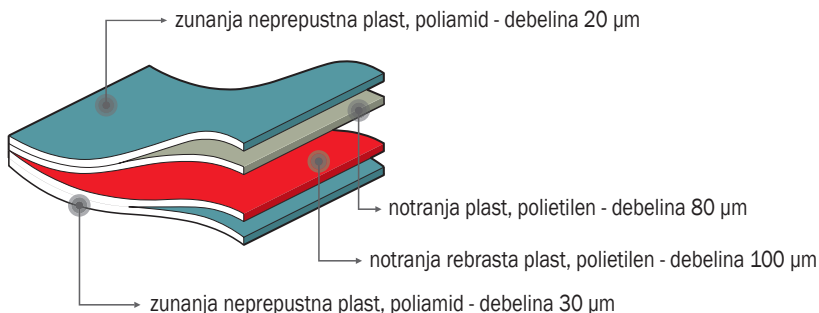
Kombinacija materialov; Statusove vrečke so iz poliamida (PA) in polietilena (PE), ki imata vsak svojo funkcijo.

jo pri kakovostnem vakuumiranju. Poliamid v zunanjih plasteh zagotavlja neprepustnost kisika, kar pomeni kakovostno shranjeno živila. V primerjavi s konkurenčnimi znamkami imajo Statusove vrečke najdebelejšo plast poliamida PA (30 µm), kar zagotavlja visoko kakovost shranjenih živil.

Višina narebrenega profila; Statusovih vrečk je vsaj 0,2 mm, kar zagotavlja enako kakovostno vakuumiranje skozi vse cikle. Pri tanjših vrečkah se pogosto zgodi, da so začetni ciklusi zadovoljivi, kasneje pa tudi kakovostni aparati ne morejo doseči zadostnega podtlaka in jih zato pogosto ne morejo zavariti.

Statusove vakuumske vrečke in folije v roli so primerne za uporabo z vsemi blagovnimi znamkami vakuumskih aparatov.

SESTAVA VREČKE



FOLIJE V ROLI IN VREČKE ZA VAKUUMIRANJE

Folja v roli	štiriplastna folija (PA/PE) <ul style="list-style-type: none"> dolžina 3000 mm x širina 200 mm, 4-delni set dolžina 3000 mm x širina 280 mm, 3-delni set dolžina 3000 mm x širina 120 mm (za salame), 5-delni set dolžina 3000 mm x širina 350 mm, 3-delni set
Vrečke	štiriplastna folija (PA/PE) <ul style="list-style-type: none"> dolžina 280 mm x širina 200 mm, 40-delni in 100-delni set dolžina 360 mm x širina 280 mm, 25-delni in 100-delni set dolžina 550 mm x širina 120 mm (za salame), 30-delni in 100-delni set dolžina 400 mm x širina 350 mm, 25-delni in 100-delni set
Debelina folije	100 µm (gladek, nepregan del) / 130 µm (narebren, pregan del folije)
Kvaliteta folije	neprepustna, dvoslojna, živilsko neoporečna, nevtralna na okus in vonj, primerna za večkratno uporabo, primerna za mikrovalovno pečico in Sous Vide kuhanje

6. PRIMERJALNE TABELE SHRANJEVANJA ŽIVIL

Po podatkih razvojnega oddelka podjetja Status.

6.1. SHRANJEVANJE ŽIVIL V HLADILNIKU

Vrsta živil	Shranjevanje brez vakuuma	Vakuumsko shranjevanje v vakuumskih posodah
Kuhana živila	2 dni	10 dni
Sveže meso	2 dni	6 dni
Sveža perutnina	2 dni	6 dni
Kuhano meso	4-5 dni	8-10 dni
Sveže ribe	2 dni	4-5 dni
Narezek	3 dni	6-8 dni
Prekajene klobase	90 dni	365 dni
Trdi siri	10-12 dni	25-35 dni
Mehki siri	5-7 dni	13-15 dni
Sveža zelenjava	5 dni	18-20 dni
Sveža zelišča	2-3 dni	7-14 dni
Oprana solata	3 dni	6-8 dni
Sveže sadje	3-7 dni	8-20 dni
Sladice	5 dni	10-15 dni

Nasvet: Živila pred vakuumiranjem primerno ohladite.

6.2. SHRANJEVANJE ŽIVIL V KUHINJSKIH OMARICAH IN NA POLICAH

Vrsta živil	Shranjevanje brez vakuuma	Vakuumsko hranjevanje v vakuumskih posodah
Kruh/žemlje	2-3 dni	7-8 dni
Suho pecivo	120 dni	300 dni
Posušena živila	10-30 dni	30-90 dni
Surov riž/makaroni	180 dni	365 dni
Kava/čaj	30-60 dni	365 dni
Vino	2-3 dni	20-25 dni
Brezalkoholna pijača (zaprta)	7-10 dni	20-25 dni
Brezalkoholna pijača v vakuumskem vrču	2-3 dni	7-10 dni
Pekarski proizvodi	2-3 dni	7-10 dni
Lešniki, orehi ...	30-60 dni	120-180 dni
Krekerji /čips	5-10 dni	20-30 dni

6.3. SHRANJEVANJE ŽIVIL V ZAMRZOVALNI SKRINJI

Vrsta živil	Shranjevanje brez vakuuma	Vakuumsko shranjevanje v vakuumskih vrečkah
Sveže meso	6 mesecev	18 mesecev
Mleto meso	4 mesece	12 mesecev
Perutnina	6 mesecev	18 mesecev
Ribe	6 mesecev	18 mesecev
Sveža zelenjava	8 mesecev	24 mesecev
Gobe	8 mesecev	24 mesecev
Zelišča	3-4 mesece	8-12 mesecev
Sadje	6-10 mesecev	18-30 mesecev
Narezek	2 meseca	4-6 mesecev
Pekarski proizvodi	6-12 mesecev	18 mesecev
Kava v zrnju	6-9 mesecev	18-27 mesecev
Mleta kava	6 mesecev	12-34 mesecev
Kruh/žemlje	6-12 mesecev	18-36 mesecev

V preglednicah je naveden le približen čas trajanja, ker je ta odvisen od začetnega stanja (svežine) in načina priprave živil. Izhajamo iz shranjevanja živil na temperaturi +3 °C / +5 °C v hladilniku in -18 °C v zamrzovalniku.

7. NASVETI PRI MOTNJAH DELOVANJA

MOTNJE PRI DELOVANJU:	POMOČ:
SV2000 ne reagira na aktiviranje tipk.	<ul style="list-style-type: none"> • Preverite, če je električni kabel nepoškodovan in če je vtičak v vtičnici. • Preverite, če se zahtevana napetost (navedena je na tehnični nalepki spodaj) ujema z dejansko napetostjo vašega omrežja. • Preverite napetost omrežja s preizkuševalcem toka ali priključite na isto vtičnico drug električni aparat. • Aparat ima vgrajeno varnostno stikalo in se je zaradi pregrevanja transformatorja sam izklopil. Zasvetila je lučka <i>pregrevanje</i>. Po 45 minutah bo spet pripravljen za uporabo. Upoštevajte 20 sekund razmika med posameznimi vakuumiranjmi. • Aparat ima vgrajeno varnostno stikalo tudi na elektromotorju in v primeru pregrevanja elektromotor preneha delovati. Po 45 minutah bo pripravljen za uporabo. • Pritisk na funkcijsko tipko mora trajati vsaj 1 sekundo, sicer aparat ne reagira.
Vrečke niso do konca zavakuimirane.	<ul style="list-style-type: none"> • Preverite, če ste vakuumirali po pravilnem postopku. Preberite navodila še enkrat. • Prepričajte se, da je bila vrečka pri vakuumiranju v sredini vakuumskega kanala. • Preverite, če je zavarjeni rob vrečk, ki ste jih sami izdelali iz role, pravičen. • Preverite, če je vrečka neoporečna – da ni preluknjana, raztrgana ali kakorkoli drugače poškodovana. <p>Test: Zavarite vrečko in jo potopite v vodo. Na poškodovanih mestih se bodo pojavili mehurčki zraka.</p> <ul style="list-style-type: none"> • Prepričajte se, da ste pokrov pred vakuumiranjem zaklenili s pritiskom na obe puščici na skrajnem robu pokrova. Dvakrat morate zaslišati klik.
Vrečka izgublja vakuum.	<ul style="list-style-type: none"> • Preverite če je rob vrečke naguban, masten ali vlažen oz. če so na njem ostanki hrane. Odprite vrečko, jo očistite in jo ponovno zavarite. • Preverite celotno vrečko. Živila z ostrim robom (npr. kosti) obložite s papirnatiimi brisačami še pred varjenjem.

MOTNJE PRI DELOVANJU:	POMOČ:
Vrečka se topi ali se ne da zavari v celoti.	<ul style="list-style-type: none"> Preverite, če je notranja stran vrečke, kjer želite variti, čista, da ni mastna, mokra ali vlažna. Preverite kakšna je debelina vaše vakuumske vrečke. Svetujemo, da uporabljate vakuumske vrečke debeline najmanj 100 µm (gladek, nepregan del) in 130 µm (narebren, pregan del folije) oz. debelina pregane folije mora biti obvezno nad 0,2 mm.
STATUS SV2000 ne vakuumira posod oz. posode ne zadržijo vakuuma.	<ul style="list-style-type: none"> Preverite, če je cevka s priključkom za vakuumiranje posod pravilno pritrjena (glej točko 12 na sliki 1 in sliki 8). Prepričajte se o pravilni legi in stanju tesnila posode. Preverite, če je ventil posode čist in suh. Po potrebi ga ponovno razstavite, očistite in zopet vstavite.
Nastale motnje se ne dajo odpraviti.	Obvezno kontaktirajte navedeni naslov servisa (080 18 38). Popravila se izvajajo le v servisnem centru podjetja Status. V nasprotnem nimate pravice uveljavljati garancije in proizvajalec ne prevzema odgovornosti.
Aparat vrečko zavari nekajkrat (do 5-krat) nato se zdi, da več ne vakuumira. POMEMBNO OBVESTILO GLEDE VREČEK:	Svetujemo, da za vakuumiranje uporabljate vakuumske vrečke debeline vsaj 100/130 µm. Na trgu jih je kar precej, vendar bodite pazljivi na kvaliteto. Če debeline zelene vrečke ne morete ugotoviti, svetujemo, da uporabljate originalne Statusove vrečke in folije v roli, ki so dvoslojne z debelino 100 µm (gladek, nepregan del) in 130 µm (narebren, pregan del folije).

8. GARANCIJA

Za Statusov vakuumski aparat STATUS SV2000 zagotavljamo garancijo za **dve leti**.

Obveza velja od dneva nakupa in ne pokriva pravice do uveljavljanja garancije, če pride do okvar zaradi neupoštevanja navodil uporabe, nege in čiščenja oz. zaradi nepravilne uporabe ali uporabe za druge namene kot je predvideno. Za uveljavljanje garancije je potrebno obvezno priložiti račun. Zato račun prosimo shranite.

Če se pojavijo kakršna koli vprašanja glede delovanja aparata, servisa, uveljavljanja garancije ali komentarji nas prosimo kontaktirajte na:

STATUS d.o.o. Metlika

Ulica Belokranjskega odreda 19, 8330 Metlika

Servisni telefon: **07/36 91 228** in **080 18 38**

e-mail: **info@status.si**

Več informacij najdete tudi na spletni strani

www.status.si.

9. EU IZJAVA O SKLADNOSTI

a.) Pravilnik o omogočanju dostopnosti električne opreme na trgu, ki je načrtovana za uporabo znotraj določenih napetostnih mej:

(Uradni list RS, št. 39/2016)

Direktiva o harmonizaciji zakonodaj držav članic v zvezi z omogočanjem dostopnosti na trgu električne opreme, ki je načrtovana za uporabo znotraj določenih napetostnih mej:

LVD DIREKTIVA 2014/35/EU EVROPSKEGA PARLAMENTA IN SVETA

b.) Pravilnik o elektromagnetni združljivosti:

(Uradni list RS, št. 39/2016 in 9/2020)

Direktiva o harmonizaciji zakonodaj držav članic v

zvezi z elektromagnetno združljivostjo:

EMC DIREKTIVA 2014/30/EU EVROPSKEGA PARLAMENTA IN SVETA

EU izjava skladnosti zagotavlja, da je naprava varna, da je bila pregledana in preizkušena ter ustreza vsem zahtevam, ki so navedene v veljavnih standardih, direktivah in predpisih.

EU izjava o skladnosti z oznako CE se nahaja pri prodajalcu in se lahko zagotovi na zahtevo stranke.



10. INFORMACIJA ZA PRAVILNO ODSTRANJEVANJE IZDELKA V SKLADU Z OEEO

Po poteku življenjske dobe je potrebno opremo ali dele naprave odstraniti iz uporabe. Odslužene dele se odvzame na deponijo za industrijske odpadke v skladu z veljavnimi predpisi:

- Uredba o odpadni električni in elektronski opremi (OEEO)
(Uradni list RS, št. 55/15)
Direktiva 2012/19/EU Evropskega parlamenta in sveta o odpadni električni in elektronski opremi (OEEO)
- Pravilnik o omejevanju uporabe določenih nevarnih snovi v električni in elektronski opremi (RoHS)
(Uradni list RS, št. 102/12)
- Pravilnik o spremembi pravilnika o omejevanju uporabe določenih nevarnih snovi v električni ali elektronski opremi
(Uradni list RS, št. 20/14)
Direktiva 2011/65/EU Evropskega parlamenta in sveta o omejevanju uporabe nekaterih nevarnih snovi v električni in elektronski opremi



Oznaka na izdelku ali na njegovi embalaži označuje, da po koncu njegove življenjske dobe z njim ni dovoljeno ravnati kot z drugimi gospodinjstvi odpadki. Vaša dolžnost je, da izrabljeno napravo predate v odstranjevanje na posebna zbirna mesta za ločeno zbiran-

je odpadkov v okviru vaše lokalne skupnosti oziroma zastopniku, ki opravlja dejavnost prevzemanja odpadne EE opreme.

Ločeno odstranjevanje posameznih delov EE opreme preprečuje negativne posledice onesnaževanja okolja in nastajanja nevarnosti za zdravje, do katere lahko pride zaradi neustreznega odstranjevanja izdelka, poleg tega pa omogoča ponovno predelavo materiala, iz katerega je slednji izdelan in s tem prihranek energije in surovin.

Za podrobnejše informacije o zbiranju, razvrščanju, ponovni uporabi in recikliranju tega izdelka se obrnite na izvajalca, ki opravlja dejavnost prevzemanja odpadne EE opreme ali na trgovino, kjer ste opremo kupili.

Odpadna električna in elektronska oprema (OEEO) je zaradi svoje sestave in vsebnosti nevarnih sestavin posebna vrsta odpadkov, zato jo je potrebno ločevati od ostalih odpadkov ter ustrezno obdelati in predelati. V ta namen vas obveščamo, da lahko vašo odsluženo električno in elektronsko opremo brezplačno oddate v zbiralnico družbe ZEOS d. o. o., ki v našem imenu zagotavlja ustrezno ravnanje z OEEO. Vam najbližjo in najustreznejšo lokacijo oddaje OEEO ter ostale informacije lahko najdete na povezavi www.zeos.si.

Datum izdelave aparata Status SV2000 je odtisnjen na garancijskem listu, ki ste ga dobili ob nakupu.

11. SESTAVA KOMPLETA

Komplet vključuje:

- 1 STATUS SV2000 aparat za vakuumiranje in varjenje
- 1 rola folije širine 200 in dolžine 1500 mm
- 1 rola folije širine 280 in dolžine 1500 mm
- 3 velike vrečke, dimenzij 280 x 360 mm
- 3 male vrečke, dimenzij 200 x 280 mm
- 1 priključek za vakuumiranje posod
- 1 ročni nož za rezanje folije
- 1 navodila za uporabo

STATUS SV2000

APARAT ZA VAKUUMIRANJE I VARENJE

UPUTSTVA ZA UPOTREBU



STATUS

izvorna pomagala

1. SIGURNOSNE UPUTE I OBJAŠNENJE DJELOVANJA APARATA

1.1. RADNI UVJETI

Maksimalna temperatura okoliša pri normalnoj upotrebi je +40°C, prosjek temperature u 24 sata ne smije premašiti +35°C. Najniža dozvoljena temperatura okoliša je -5°C. Okolni

zrak mora biti čist, relativna vlažnost ne smije premašivati 50% pri maksimalnoj temperaturi +40 °C. Više relativne vlage su dozvoljene pri nižoj temperaturi okoliša (npr. 90% pri +20 °C).

1.2. SIGURNOSNE UPUTE

- a.) Prostor na koji postavljate aparat za vakuumiranje i varenje odaberite pažljivo. Radna površina mora biti suha i normalno temperirana (ne vruća), ne smije biti u blizini toplinskog tijela (npr. ploče za grijanje) ili izvora vode.
 - b.) Provjerite mrežni kabel i utičnicu, prije nego priključite aparat u električni krug.
 - c.) Aparat čistite isključivo suhom ili minimalno navlaženom krpom.
 - d.) Tijekom upotrebe nikad ne dodirujte vareći trak (br. 7 na slici 1), koji može biti vruć i opeći vas.
 - e.) Aparat koristite isključivo za namjene opisane u uputstvima.
 - f.) Ukoliko je priključni kabel oštećen, zamijeniti ga treba proizvođač, njegov servis ili dr. osposobljena osoba.
 - g.) Aparat mogu koristiti djeca od 8. godine starosti i starije osobe sa smanjenim tjelesnim, osjetilnim ili mentalnim sposobnostima ili bez iskustva odnosno predznanja, sve dok su pod nadzorom ili poučeni glede upotrebe aparata na siguran način od odgovorne osobe, te su svjesni potencijalne opasnosti.
 - h.) Djeca se ne smiju igrati sa aparatom. Djeca ne smiju čistiti i održavati aparat bez nadzora.
 - i.) Garancija prestaje vrijediti, ukoliko:
 - aparat proba popraviti neovlaštena i nestručna osoba,
 - aparat koristite za druge namjene od predviđenih,
 - se ne pridržavate sigurnosnih propisa i uputstava za upotrebu.
- Proizvođač ne preuzima odgovornost za ozljede koje proizlaze iz nepravilne upotrebe ili su posljedica nepoštivanja uputstava.

1.3. VREMENSKI PRIKAZ DJELOVANJA

Za pravilno djelovanje aparata među pojedinačnim ciklusima varenja ili vakuumiranja mora proći najmanje 20 sekundi. Kada se ciklusi nadovezuju prebrzo, aparat se samostalno zaustavi i upali se kontrolna lampica Pregrijavanje (br. 4 na slici 1). Pričekajte

da se aparat ohladi (cca 45 minuta), kontrolna lampica Pregrijavanje će u se u tom vremenu ugasiti i možete normalno nastaviti sa radom. Aparat tijekom hlađenja nemojte isključivati iz električne mreže.

1.4. ODRŽAVANJE I ČIŠĆENJE

- a.) Pred čišćenjem utikač aparata isključite iz električne mreže.
- b.) Za čišćenje aparata upotrebite mekanu suhu ili navlaženu krpu. Ne koristite spužve, hrapave krpe, sredstva za poliranje ili dezinfekciju koja mogu oštetiti površinu pojedinih sastavnih dijelova. Aparat nemojte **nikada** uroniti u vodu ili prati pod mlazom vode. Sredstva za čišćenje nikada ne špricajte direktno po unutrašnjoj ili vanjskoj strani aparata.
- c.) Naljepnica sa funkcijskim tipkama na gornjoj strani je presvučena zaštitnom folijom i može se jednostavno obrisati suhom ili vlažnom krpom.
- d.) Pred upotrebu aparat mora biti uvijek potpuno suh.
- e.) Ukoliko tekućina slučajno dospije u unutrašnjost aparata, posavjetujte se s prodavačem ili ovlaštenim servisom.
- f.) Vareći trak ima teflonsku navlaku. Moguće ostatke vakuumske folije odstranite pomoću mekane krpe. Čišćenje teflonske navlake je dozvoljeno samo kada je aparat ohlađen. Ni u kom slučaju ne koristite oštre predmete za odstranjivanje.

1.5. OPĆE INFORMACIJE

Vakuumski aparat STATUS SV2000 je kućanski aparat namijenjen vakuumiranju i varenju vrećica te vakuumskih posuda, preciznije, dugotrajnom i kvalitetnom pohranjivanju namirnica u vakuumu, vakuumskim vrećicama ili vakuumskim posudama. Predstavnik je nove generacije Statusovih vakuumskih aparata, razvijen kako bi za korisnike bio još jednostavnije upotrebe. Razvijen je i proizvodi se u poduzeću Status d.o.o. Metlika, Slovenija.

Najveće prednosti pohranjivanja u vakuumu su:

- čuvanje vitamina, minerala, hranljivih tvari i aroma u namirnici,
- zaštita namirnica pred širenjem plijesni i bakterija,
- produžavanje postojanosti namirnica,
- namirnice u za to razvijene vrećice možemo pohranjivati u hladnjaku ili zamrzivaču,
- sprečava miješanje neugodnih mirisa namirnica u hladnjaku i zamrzivaču.

Za produžavanje svježine i postojanosti namirnica upotrebite i Statusove vakuumske posode, poklopce, čepove i vrč, koje vakuumirate ručnom ili

električnom pumpicom. Sva spomenuta pomagala možete vakuumirati i STATUS-ovim SV2000, jer je aparatu priložena posebna cjevčica za vakuumiranje.

Spomenuti treba i financijsku uštedu. Uštedite kupnjom većih pakiranja koje podijelite na manje porcije te ih pohranite u vakuumu za produženu postojanost.

Serijski broj aparata se nalazi na tehničkoj naljepnici svakog aparata.

Molimo da uputstva pred prvu upotrebu pročitate vrlo pažljivo i precizno ih se pridržavate.

Ukoliko se pojavi bilo kakvo pitanje, mišljenje ili komentar, možete nas nazvati ili nam pisati. Za preciznije upute pogledajte snimku pravilne upotrebe vakuumskog aparata na www.status-trgovina.hr/baza-znanja/.

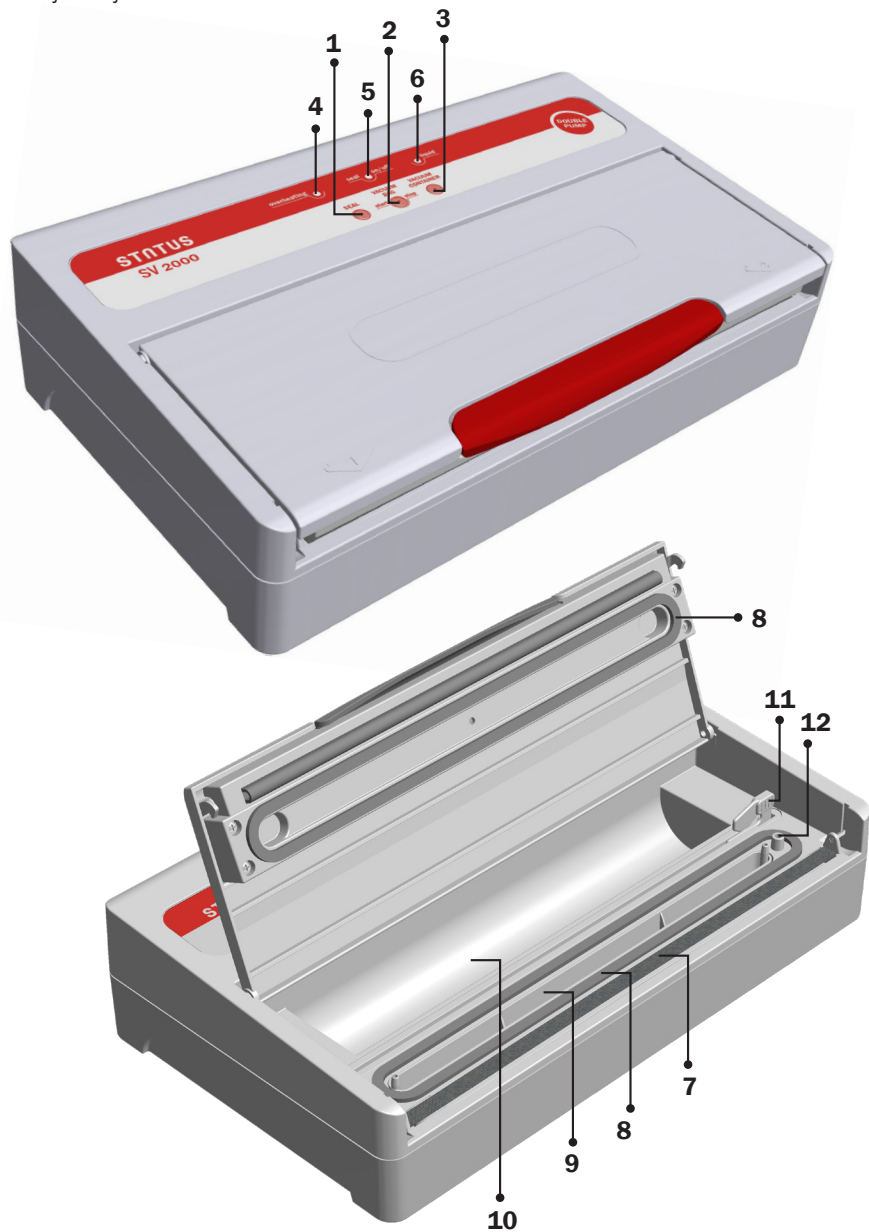
Na www.status-trgovina.hr/baza-znanja/uputeza-upotrebu/ su dostupne ove upute u elektronskom obliku.

1.6. TEHNIČKI PODACI

Mjere	dužina: 385 mm širina: 235 mm visina: 93 mm
Težina	približno 3,7 kg
Materijal	ABS plastika (vanjsko kućište)
Pumpica	dupla pumpa (samopodmazujuća – održavanje nije potrebno)
Vakuumska snaga	cca -800 mbar
Motor	230V AC, 50Hz automatsko isključivanje u slučaju pregrijavanja
Maksimalan broj okretaja motora	2900 okretaja/min
Transformator	220V AC, 50Hz/24V AC 0,8A /12V AC 0,4A
Volumen pumpanja	22 litara/min
Punjenje	elektronsko
Nazivna snaga i napon aparata	240 W, 230 V AC

1.7. SASTAVNI DIJELOVI I FUNKCIJSKE TIPKE

Na slici 1 je predstavljen model vakuumskog aparata. U nastavku su pri objašnjenju postupaka djelovanja navedeni brojevi na jednak način kao na slici.



Slika 1: STATUS SV2000 sa označenim sastavnim dijelovima.

1.	Varenje Pokretanje postupka varenja (bez vakuumiranja). Tu tipku upotrebite kako bi iz folije u roli načinili vrećicu.
2.	Vakuumiranje vrećica Pokretanje postupka vakuumiranja i varenja. Vrećica će biti najprije vakuumirana, a onda i automatski zavarena. Postupak vakuumiranja se automatski prekida pri podtlaku od približno 700 mbar. Start Za vakuumiranje mekših i vlažnijih namirnica sa funkcijom ručnog vakuumiranja. Pritisak na tipku označava početak vakuumiranja. Stop Za vakuumiranje mekših i vlažnijih namirnica. Pritisak na tipku Stop za vrijeme vakuumiranja prekine proces vakuumiranja i automatski pokrene varenje.
3.	Vakuumiranje posuda Vakuumiranje Statusovih vakuumskih pomagala (posuda, poklopaca, vrča i čepa) pomoću nastavka i cjevčice. Postupak vakuumiranja se automatski prekine pri podtlaku od približno -500 mbar.
4.	Pregrijavanje Automatska zaštita pred pregrijavanjem aparata. Žarulja se upali ako među pojedinačnim procesima vakuumiranja razmak nije dovoljno dug (20 s među pojedinačnim ciklusima). Pričekajte 45 minuta da žarulja prestane svijetliti i onda normalno nastavite sa radom.
5.	Indikator Uključi/Isključi (indikator za varenje) Kada aparat uključimo, svjetlo se upali. U toku vakuumiranja svijetli punom moći, a tokom varenja svjetlost pulsira.
6.	Tekućina Žarulja zasvijetli kad aparat pri vakuumiranju povuče tekućinu iz vakuumske vrećice u vakuumski kanal.
7.	Vareći trak Vareći trak je prekriven teflonskom folijom koju nikako ne smijete odstranjivati.
8.	Brtve
9.	Vakuumski kanal Tokom vakuumiranja rub vrećice mora biti namješten do sredine vakuumskog kanala (slika 6). Pri nepravilnom postupku vakuumiranja se na tom mjestu zaustavi moguća suvišna tekućina i zasvijetli žarulja Tekućina. Više o tome u poglavlju 2.2.3.
10.	Prostor za rolo folije
11.	Rezač (giblivi nož) folije
12.	Priključak za vakuumiranje posuda

2. UPOTREBA

2.1. OPĆE UPUTE

- a.) Pri vađenju aparata iz ambalaže provjerite ima li sve sastavne dijelove i je li stanje aparata i pripadajućih dijelova besprijeorno.
- b.) **Pred prvom upotrebom obavezno pročitajte uputstva za upotrebu.**
- c.) Aparat je zbog svoje funkcionalnosti i upotrebljivosti primjeren za pohranjivanje na kuhinjskom radnom pultu. Položite ga na ravnu, glatku površinu gdje je dovoljno prostora za pohranjivanje u vrećice.

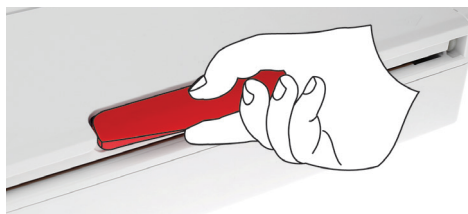
2.2. UPUTSTVA ZA UPOTREBU

Nakon što ste se upoznali sa općim i sigurnosnim uputstvima, možete početi koristiti aparat prema sljedećim uputama:

2.2.1. APARAT UKLJUČITE U ELEKTRIČNI TOK I PRIPREMITE GA NA RAD

Provjerite je li kontrolna žarulja Uključi/Isključi uključena (br. 5 na slici 1). Uvijek prije nego li počnete vakuumirati, uključite aparat „na suho“.

- a.) Poklopac aparata spustite i pritisnite na svaku od strelica označenim brojevima 1 i 2 na krajnjim stranicama poklopcu da čujete klik.
- b.) Pritisnite tipku Vakuumiranje vrećica (br. 2 na slici 1). Pričekajte da kontrolna žarulja Uključi/Isključi prestane jako svijetliti.
- c.) Trak za varenje se ugrijava i aparat je spreman za upotrebu. Kako bi otvorili poklopac pritisnite palcem na sredinu crvene ručke i kažiprstom ručku dignite (slika 3). Aparat je spreman za upotrebu.



Slika 3: Otvoravanje poklopcu aparata. Palcem pritisnite na sredinu ručke i kažiprstom podignite ručku.

2.2.2. IZ FOLIJE U ROLI NAČINITE VREĆICU

Ukoliko pohranjujete u već gotovu vrećicu, preskočite točku 2.2.2. i nastavite sa točkom 2.2.3.

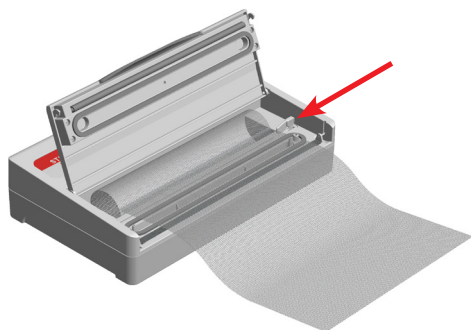
Statusove folije u roli su u tri širine: 200, 280 i 120 milimetara (za salame).

- a.) Odredite odgovarajuću dužinu folije. To znači da dužini namirnice koju želite vakuumirati pribrojite još 5 centimetara. Želite li vrećicu ponovno upotrebiti, morate već u startu planirati dodatnih 2,5 centimetara ili vrećicu ponovno upotrebiti za manju namirnicu.
- b.) Foliju odrežite priloženim rezačem (slika 4).
- c.) Foliju pri varenju položite na trak za varenje do brtve (slika 5).
- d.) Zatvorite aparat i pritisnite na obje označene strelice na poklopcu aparata.
- e.) Pritisnite tipku Varenje (br. 1 na slici 1). U vrijeme varenja kontrolna žarulja Uključi/Isključi pulsira. **PREPORUKA:** Ukoliko aparat pri pritisku na tipku Varenje ne počne odmah sa varenjem, prstom lagano pritisnite na sredinu poklopcu nad crvenom ručkom.

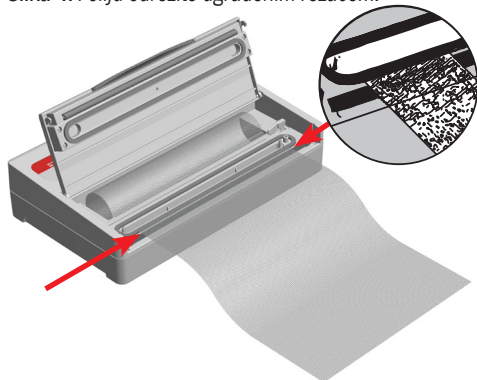


Slika 2: Zatvaranje poklopcu aparata.

SAVJET: Foliju možete i prvo zavariti, a tek potom odrezati priloženim nožem. Rolu folije položite u za to namijenjen prostor (br. 10 na slici 1). Foliju povucite preko traka za varenje (br. 7 na slici 1) i spustite poklopac. Zatvorite pritiskom na označene strelice na poklopcu i pritisnite tipku Varenje.



Slika 4: Foliju odrežite ugrađenim rezačem.



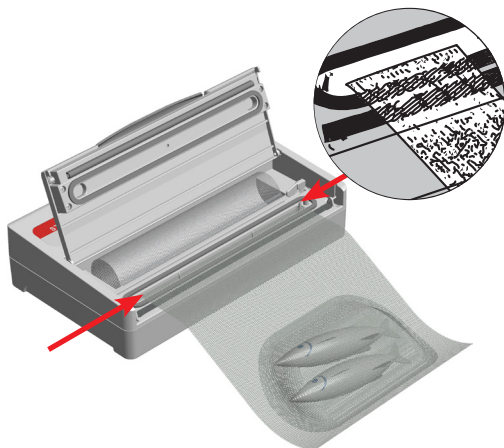
Slika 5: Pri varenju postavite vrećicu na trak za varenje do brtve. Provjerite je li vrećica na traku za varenje bez nabora ili nije savijen.

f.) Otvorite poklopac kada svjetlo prestane pulsirati. Palcem pritisnite na sredinu crvene ručke i kaži-prstom ručku dignite (slika 3). Provjerite zavareni rub na vrećici koji treba cijelom širinom biti gladak, jednakomjeran i ne smije biti naboran.

2.2.3. NAMIRNICU POSTAVITE U VREĆICU I VAKUUMIRAJTE

Vrećica mora uvijek biti bar 5 centimetara dulja od prostora koji zauzima namirnica namijenjena vakuumiranju. Kod većih namirnica neka bude kakav centimetar duža.

- Namirnice koje želite vakuumirati umetnite u vrećicu.
- Pazite da unutarnji rubovi folije (tamo gdje će biti zavareni rub) budu čisti, suhi i bez ostataka hrane.*



Slika 6: Pri vakumiranju rub vrećice postavite do sredine vakuumskog kanala. Provjerite je li vrećica na traku za varenje bez nabora i ravna.

- Napunjenu vrećicu položite na radnu površinu pred aparatom i povucite je do sredine vakuumskog kanala između brtvi (slika 6).
- Pazite da vrećica na traku za varenje i u vakuumskom prostoru bude ravna i bez nabora.
- Zatvorite aparat i poklopac pritiskom na strelice na krajnjim stranama poklopcu aparata, tako da čujete klik (slika 2). Pritisnite tipku Vakuumiranje vrećice (br. 2 na slici 1). **PREPORUKA:** Ukoliko aparat pri pritisku na tipku Vakuumiranje vrećice ne započne odmah vakuumirati, prstom blago pritisnite na sredinu poklopcu nad crvenom ručkom.
- Vrećica će biti automatski vakuumirana i zavarena. Zbog visoke usisne snage aparata, neka poklopac tokom rada bude zatvorenom položaju. Za vrijeme varenja kontrolno svjetlo pulsira. (br. 5 na slici 1).
- Pričekajte da aparat zaključuje s varenjem, pritisnite palcem na sredinu crvene ručke i kaži-prstom dignite ručku (slika 3). Provjerite vakuumiranu vrećicu – zavareni rub mora biti gladak i čist.

***PREPORUKA:** Pri vakuumiranju masnih suhomesnih proizvoda (posebice slanine) savjetujemo da rubove vrećice prvo savijete prema vani, položite namirnicu u vrećicu i potom rubove vratite. Tako se rubovi neće zamastiti.

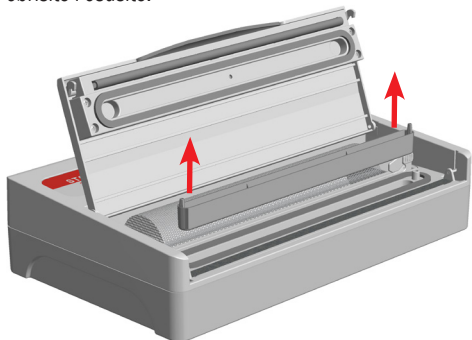
ŠTO UČINITI UKOLIKO APARAT TIJEKOM VAKUUMIRANJA IZ VREĆICE POČNE VUĆI TEKUĆINU?

Primjetite li da je aparat tijekom vakuumiranja iz namirnice počeo crpiti tekućinu, postupak vakuumiranja **ODMAH** zaustavite s tipkom **Stop** (br. 2 na slici 1). Stop možete pritisnuti samo dok aparat vakuumira

(tijekom varenja Stop ne djeluje).

Ukoliko postupak vakuumiranja ne zastavite pravovremeno i tekućina uđe u vakuumski kanal, aparat će se automatski zaustaviti. Zasljetli će kontrolna žarulja Tekućina.

Dignite poklopac pritiskom palcem na sredinu crvene ručke i dizanjem ručke kažiprstom (slika 3). Među brtvama je posudica koju ćete podići ravno prema gore. Tekućinu izlijte i posudicu dobro obrišite. Posudicu postavite nazad i nastavite sa vakuumiranjem. Ukoliko je tekućina ušla u kanal gdje je posudica, i kanal dobro obrišite i osušite.



Slika 7: Kada se u posudi nađe tekućina, podignite je ravno prema gore, tekućinu izlijte i posudicu dobro osušite.

2.2.4. VAKUUMIRANJE MEKIH I VLAŽNIH NAMIRNICA (FUNKCIJA RUČNOG VAKUUMIRANJA)

Namirnice osjetljive na pritisak, vlažne namirnice i namirnice koje sadrže puno vlage (svježe voće, salate, kruh, peciva, gljive), pohranjujemo s manjim vakuumom (od 0 do -300 mbar).

Ručno vakuumiranje znači da proces isisavanja zraka prekinete kada procijenite da je iz vrećice isisanog zraka dovoljno, odnosno toliko da ne ošteti namirnice osjetljive na pritisak.

Imajte na umu da pri mekanim i vlažnim namirnicama morate posebno pratiti događanja u vrećici tijekom vakuumiranja.

- Vrećicu obavezno namjestite tako da rub vrećice zataknete među pregrade u vakuumskom kanalu (br. 9 na slici 1).
- Kada procijenite da je isisanog zraka dovoljno (promatrajte što se dešava sa namirnicom i kada prema aparatu počne curiti tekućina ili bi daljnje

vakuumiranje oštetilo mekanu namirnicu) pritisnite Stop (br. 2 na slici 1). Pumpa se v tom trenutku zaustavi i započne varenje.

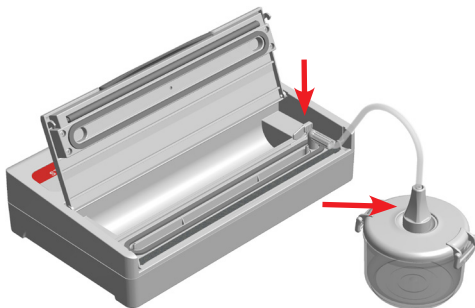
Pritiscom na Stop vakuumiranje možete uvijek prijevremeno prekinuti.

SAVJET: Gotovo sve vrste voća i većinu povrća, svježe meso, gljive i drugo je najlakše vakuimirati tako da namirnice pred vakuumiranjem pohranite u zamrzivač na 1 do 2 sata. Tako će npr. jagode sačuvati svoj oblik i onemogućiti prodiranje tekućine tijekom vakuumiranja u vakuumski kanal.

2.2.5. VAKUUMIRANJE VAKUUMSKIH POSUDA I POKLOPACA

Osnovna oprema aparata sadrži i cjevčicu s priključkom za vakuumiranje Statusovih vakuumskih pomagala (posuda, poklopaca, vrča, zatvarača i čepova).

- a.) Otvor cjevčice namjestite na priključak koji se nalazi na krajnjem desnom rubu vakuumskog kanala (slika 8).
- b.) Cjevčicu sa priključkom pritisnite na ventil izabrane vakuumske posude (ventil je okrugli dio na sredini poklopca).



Slika 8: Prikaz vakuumiranja vakuumskih posuda.

- c.) Pritisnite Vakuumiranje posuda (br. 3 na slici 1). Kada je u posudi postignut zadani podtlak, proces vakuumiranja se automatski zaustavi.

Ukoliko u vakuumskim posudama vakuumirate tekuće namirnice (juhe, umake, i sl.), neka te ne sežu do vrha posude. Između juhe i poklopca neka bude bar 1,5 cm razmaka.

3. PRAKTIČNI SAVJETI ZA VAKUUMIRANJE

Pohranjivanje u vakuumu nije zamjena za zamrzavanje, grijanje ili konzerviranje. Namirnice moraju usprkos vakuumskom pohranjivanju biti u hladnjaku ili zamrzivaču odnosno na hladnom. Iznimke su suhomesnati proizvodi i suho voće za koje je dovoljno pohranjivanje u hladnom podrumu.

Aparat nije primjeren za vakuumiranje tekućih i vodenih namirnica!

Vakuimirati možete vlažne namirnice i one koje sadržavaju vodu, pridržavajući se sljedećeg:

Juhe, umaci i tekućine: Želite li ih pohraniti u vrećici, obavezno ih prethodno zamrznite. Svejedno, takvo pohranjivanje ne savjetujemo. Tekuće namirnice radije pohranjujte u Statusovim vakuumskim posudama.

Kuhano i sirovo meso (svinjetina, govedina, perad) te ribe: Za najoptimalnije rezultate meso i ribe 1-2 sata prije vakuumiranja pohranite u zamrzivač. To pomaže očuvati sokove i oblik, te omogućava bolje vakuumiranje. Ukoliko predzamrzavanje nije moguće, postavite složen papirni ubrus između mesa i vrha vrećice, ali tako da ubrus nije na mjestu varenja. Ubrus će tokom procesa vakuumiranja posrkati suvišnu vlagu i sokove. Ubrus neće negativno utjecati na kvalitetu pohranjene namirnice, jer smo joj vakuumiranjem oduzeli kisik. Upozorenje: Govedina po vakuumiranju može izgledati tamnije zato što smo joj odstranili kisik.

Povrće: Povrće se mora prije vakuumiranja blanširati. Taj proces zaustavlja enzime, štiti od gubitka okusa, boje i promjene strukture tkiva. Blanširamo u vreloj vodi. Vrijeme blanširanja je različito: za špinat, blitvu ili grah 1 do 2 minute, 3 do 4 minute za narezane tikvice ili brokuli ili ostalo lisnato povrće, 5 minuta za mrkvi-

ce i 7 do 11 minuta za žitarice. Po blanširanju uronite povrće u hladnu vodu kako bi se proces zaustavio. Prije vakuumiranja ga posušite na papirnatom ubrusu.

Za višednevno pohranjivanje listnatog povrća (npr. zelene salate) savjetujemo vakuumske posude s cjeđilima. Svježina i hrskavost će se održati i do 2 tjedna.

Bilje sa visokim udjelom eteričnih ulja, poput kadulje, timijana, ružmarina, mente i dr. nisu primjerene za zamrzavanje već sušenje. Bosiljak, kopar, peršin i vlasac se ne suše već zamrzavaju da ne izgube previše arome.

Gljive: Preporučujemo vakuumiranje po postupku »ručnog vakuumiranja«. Za pravilnu pripremu gljiva preporučujemo da pred upotrebu pročitate upute u gljivarskim knjigama. Za vakuumiranje i zamrzavanje su primjerene samo tvrde mesnate i svježe nabrane gljive. Prvo ih očistimo na suho, onda ih cijele operemo i finim nožem narezane pohranimo u manjim porcijama. Osim lisičarki, vrganja i šampinjona, većinu ostalih gljiva je potrebno blanširati. Savjetujemo da gljive prije vakuumiranja na dobrih pola sata zamrznete. Gljive prije kuhanja nemojte odmrzavati, već ih još zamrznute kuhajte u vreloj slanoj vodi, odnosno zamrznute ih dodajte umacima.

Želite li **kavu** ili druge namirnice, koje je potrebno prije upotrebe samljeti, pravilno vakuumski pohraniti, položite namirnice u njihovoj originalnoj ambalaži u Statusove vrećice. Ukoliko nemate originalnu ambalažu, možete upotrebiti kakvu drugu vrećicu, koju ćete umetnuti u Statusovu vrećicu. Na taj način sprečavate isisavanje zrna odnosno mljevenih namirnica.

Odmrzavanje vakuumsko pakiranih namirnica: Uvijek odmrzavajte u hladnjaku jer je to garancija kvalitete namirnica.

4. KORISNI SAVJETI

4.1. ŠTO JE VAKUUM?

Kisik u namirnicama pokrene neželjene kemijske reakcije, čije posljedice su užeglost, neželjena promjena boje, plijesan i bakterijske tvorbe, gubitak okusa, vitamina i aroma. Pohranjivanje u vakuumu neželjene posljedice usporava i omogućava produžavanje roka trajanja, te očuvanje kvalitete. Tek uz pomoć

vakuumu, tj. odstranjanja kisika iz vakuumskih vrećica ili posuda ručnom ili električnom pumpicom, postignemo potrebno stanje za produžavanje postojanosti namirnica. Kada vakuumiramo u vrećicama ili posudama stvorimo podtlak.

4.2. ŠTO JE UŽEGLOST USLIJED ZAMRZAVANJA?

Znakovi užeglosti su loš okus mesa, prazan okus povrća, voće bez karakteristične arome. Nastaje kada je ambalaža propusna za zrak (npr. obične PE vrećice) i zamrznuta hrana dođe u dodir sa kisikom. Posljedično dolazi do isparavanja tekućine iz namirnica i površina zamrznutih namirnica se isuši. Kroz nastale porozne pukotine prodire kisik i pokreće oksidaciju. Posljedica

navedenog je gubitak arome i svježeg okusa. I voće i povrće gubi okus i vitamine. Već po kratkom vremenu masni dijelovi mesa dobiju užegao okus. I voće i povrće gube okus i vitamine. Jer meso sadrži velik udio tekućine, negativne posljedice radi užeglosti su još uočljivije. Prepoznati ćemo ih po bijelim do sivo-smeđim tragovima na namirnici.

4.3. DUBINSKI ZAMRZNUTO ILI OHLAĐEN

Prednost dubinskog zamrzavanja je da namirnice pohranjivanjem u zamrzivaču čuvaju svoju kvalitetu – vitamine, minerale i okus. Namirnice bi trebalo zamrznuti čim brže.

Razlog: Pri sporom zamrzavanju se na namirnicama tvore veliki ledeni kristali, koji prerastaju stanice namirnica i naknadno uzrokuju štetu na strukturi stanica. Pri brzom postupku zamrzavanja se tvore maleni ledeni kristalići, koji tkivo namirnica manje oštećuju. Ukoliko je to moguće, neka budu proizvodi zamrznuti na konstantnoj temperaturi (maksimalno

–18 °C). Za zamrzavanje upotrebljavamo samo namirnice najbolje kvalitete. Neke namirnice je potrebo prethodno blanširati kako se kod zamrzavanja, odnosno dubokog hlađenja, ne bi dogodile neželjene promjene (aktiviranje enzima, gubitak elastičnosti namirnica). Za pohranjivanje voća kao dodatak koristimo šećer, jer njime možemo bitno poboljšati kvalitetu pohranjivanja. Tako poboljšavamo aromu i boju. U škrinju zamrzivača poslažemo namirnice koliko se da blizu jednu drugoj, ostalo pohranimo u hladnjaku.

4.4. ODMRZAVANJE I PONOVO ZAMRZAVANJE

Odmrzavanje neka bude polagano (najprimjereno je ono u hladnjaku) i prirodno, „nenasilno“ (pr. s vrećicom u vrućoj vodi ili mikrovalnoj pećnici). Posebice obratite pozornost na odmrzavanje peradi. Kada se namirnice jednom odmrznu, nemojte ih ponovno zamrzavati. Uz

ponovno zamrzavanje nastanu mehanička oštećenja i povećava se mogućnost kvarenja. Razgradi se okus, boja i aroma. Mikroorganizmi (bakterije, plijesan) se brže šire. Ponovno zamrzavanje ne omogućava uništavanje takvih posljedica.

4.5. KUHANJE SOUS VIDE

Kuhanje Sous Vide je moderna tehnika kuhanja, pri kojoj kuhamo hranu vakuumski zatvorenu u vrećicama u vrućoj vodi. Tehnika Sous Vide omogućava vrhunski okus domaće hrane, kod koje namirnice optimalno zadržavaju svoj prirodan okus, boju i teksturu.

Najbolje vrećice za Sous Vide kuhanje su one koje imaju idealnu kombinaciju materijala (neprepusni poliamid i

za doticaj s hranom primjeren polietilen) i gdje je debljina upotrijebljenih materijala idealna. Statusove vrećice ispunjavaju oba uvjeta.

Hrana za Sous Vide kuhanje može biti pripremljena već prije zamrzavanja, npr. dodatkom začina ili bilja u vakuumsku vrećicu skupa sa mesom.

4.6. JEDENJE, KAMPIRANJE I PIKNICI

Vakuumsko pohranjivanje je primjereno i za piknike, plovila, kampiranja. Namirnice, oprema i dokumenti tako ostaju suhi i zaštićeni. Vakuumski možemo pohraniti i baterije, telefone i fotoaparate kako se ne bi smo-

čili. Vakuumsko pohranjivanje sprečava međusobno miješanje mirisa i usporava kvarenje uslijed vlage što je kod malih prostora još važnije.

5. ZAŠTO SU STATUSOVE VREĆICE MEĐU NAJBOLJIMA NA SVIJETU?

Statusove vakuumske vrećice su nepropusne, dvoslojne, po namirnice besprijeorne, neutralne na okus i miris, primjerene za višekratnu upotrebu, ne sadrže BPA i primjerene su za kuhanje Sous Vide. Namirnica pohranjena u Statusovoj vakuumskoj vrećici će ostati nepromijenjena i pola godine nakon pohranjivanja.

Na kvalitetu vakuumskih vrećica i folije u roli utječe debljina vrećice, kombinacija materijala i visina rebrastog profila.

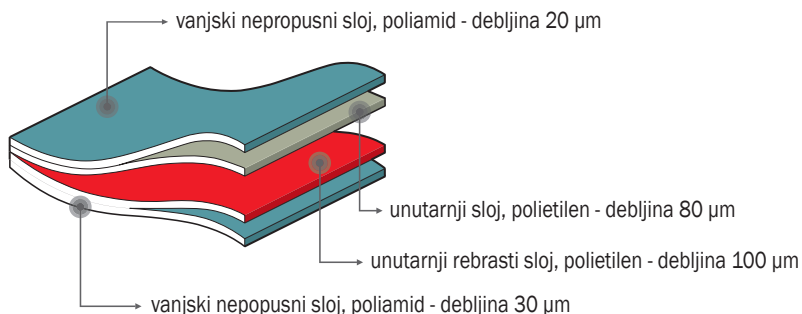
Debljina vrećice; Statusove vrećice su sastavljene iz 100 µm glatke folije i 130 µm rebraste folije. Rebrasti profil u cik-cak uzorku omogućava da zrak iz vrećice bude odstranjen učinkovitije.

Kombinacija materijala; Statusove vrećice su iz poliamida (PA) i polietilena (PE), koji imaju svako svoju funkciju za kvalitetno vakuumiranje. Poliamid u vanjskim slojevima garantira nepropusnost kisika, što znači kvalitetnije pohranjene namirnice. U usporedbi sa konkurentskim robnim markama Statusove vrećice imaju najdeblji sloj poliamida PA (30 µm), što garantira visoku kvalitetu pohranjenih namirnica.

Visina rebrastog profila Statusovih vrećica je bar 0,2 mm, što jamči jednaku kvalitetu vakuumiranja kroz sve cikluse. Kod tanjih vrećica se često dešava da su početni ciklusi zadovoljivi, kasnije ni kvalitetni aparati ne mogu postići dostatan podtlak.

Statusove vakuumske vrećice i folija u roli su primjerene za upotrebu sa svim vakuumskim aparatima.

SASTAV VREĆICE



FOLIJE U ROLI I VREĆICE ZA VAKUUMIRANJE

Folja u roli	četveroslojna folija (PA/PE) <ul style="list-style-type: none"> • dužina 3000 mm x širina 200 mm, 4-dijelni set • dužina 3000 mm x širina 280 mm, 3-dijelni set • dužina 3000 mm x širina 120 mm (za salame), 5-dijelni set • dužina 3000 mm x širina 350 mm, 3-dijelni set
Vrećice	četveroslojna folija (PA/PE) <ul style="list-style-type: none"> • dužina 280 mm x širina 200 mm, 40-dijelni set i 100-dijelni set • dužina 360 mm x širina 280 mm, 25-dijelni set i 100-dijelni set • dužina 550 mm x širina 120 mm (za salame), 30-dijelni set i 100-dijelni set • dužina 400 mm x širina 350 mm, 25-dijelni set i 100-dijelni set
Debljina folije	100 µm (gladak dio) / 130 µm (nazubljen, rebrasti dio folije)
Kvaliteta folije	nepropusna, dvoslojna, po namirnice besprijeorkna, neutralnog okusa i mirisa, primjerena za višekratnu upotrebu, primjerena za mikrovalovnu pećnicu i Sous Vide kuhanje

6. TABELA USPOREDBI POHRANJIVANJA NAMIRNICA

Prema podacima razvojnog odjela poduzeća Status.

6.1. POHRANJIVANJE NAMIRNICA U HLADNJAKU

Vrsta namirnica	Pohranjivanje bez vakuuma	Vakuumsko pohranjivanje u vakuumskim posudama
Kuhane namirnice	2 dana	10 dana
Svježe meso	2 dana	6 dana
Svježa perad	2 dana	6 dana
Kuhano meso	4-5 dana	8-10 dana
Svježe ribe	2 dana	4-5 dana
Narezak	3 dana	6-8 dana
Dimljene kobasice	90 dana	365 dana
Tvrđi sirevi	12-15 dana	50-55 dana
Mekani sirevi	5-7 dana	13-15 dana
Svježe povrće	5 dana	18-20 dana
Svježe bilje	2-3 dana	7-14 dana
Oprana salata	3 dana	6-8 dana
Svježe voće	3-7 dana	8-20 dana
Slastice	5 dana	10-15 dana

Savjet: Namirnice prije vakuumiranja primjereno ohladite.

6.2. POHRANJIVANJE NAMIRNICA NA KUHINJSKIM POLICAMA I U ORMARIĆIMA

Vrsta namirnica	Pohranjivanje bez vakuuma	Vakuumsko pohranjivanje u vakuumskim posudama
Kruh/peciva	2-3 dana	7-8 dana
Suhi kolačići	120 dana	300 dana
Sušene namirnice	10-30 dana	30-90 dana
Sirova riža/tjestenina	180 dana	365 dana
Kava/čaj	30-60 dana	365 dana
Vino	2-3 dana	20-25 dana
Bezalkoholna pića (zatvorena)	7-10 dana	20-25 dana
Bezalkoholna pića u vakuumskom vrču	2-3 dana	7-10 dana
Pekarski proizvodi	2-3 dana	7-10 dana
Lješnjaci, orasi ...	30-60 dana	120-180 dana
Krekeri/čips	5-10 dana	20-30 dana

6.3. POHRANJIVANJE NAMIRNICA U ŠKRINJI ZA ZAMRZAVANJE

Vrsta namirnica	Pohranjivanje bez vakuuma	Vakuumsko pohranjivanje u vakuumskim vrećicama
Svježe meso	6 mjeseci	18 mjeseci
Mljeveno meso	4 mjeseca	12 mjeseci
Perad	6 mjeseci	18 mjeseci
Ribe	6 mjeseci	18 mjeseci
Svježe povrće	8 mjeseci	24 mjeseca
Gljive	8 mjeseci	24 mjeseca
Bilje	3-4 mjeseca	8-12 mjeseci
Voće	6-10 mjeseci	18-30 mjeseci
Narezak	2 mjeseca	4-6 mjeseci
Pekarski proizvodi	6-12 mjeseci	18 mjeseci
Kava u zrnju	6-9 mjeseci	18-27 mjeseci
Mljevena kava	6 mjeseci	12-34 mjeseca
Kruh/peciva	6-12 mjeseci	18-36 mjeseci

U tabelama je navedeno tek približno vrijeme trajanja, jer ono ovisi o početnom stanju (svježini) i načina pripreme namirnica. Polazište nam je pohranjivanje namirnica na temperaturi +3 °C / +5 °C u hladnjaku i -18 °C u zamrzivaču.

7. SAVJETI PRI POTEŠKOĆAMA U DJELOVANJU

POTEŠKOĆE PRI DELOVANJU:	POMOĆ:
SV2000 ne reagira na aktiviranje tipki.	<ul style="list-style-type: none"> • Provjerite je li električni kabel neoštećen i nalazi li se utikač u utičnici. • Provjerite da li se napon sa naljepnice (koja se nalazi na tehničkoj naljepnici dolje) slaže sa stvarnim naponom vaše mreže. • Provjerite napon mreže ispitivačem toka ili priključite na istu utičnicu drugi električni uređaj. • Zasljetlila je žarulja Pregrijavanje i sigurnosni prekidač se uslijed pregrijavanja sam isključio. Za 45 minuta će aparat biti ponovno spreman za upotrebu. Radite 20 sekundi razmaka među pojedinim vakuumiranjima. • Aparat ima ugrađen sigurnosni prekidač i na elektromotoru i u slučaju pregorevanja elektromotor prestaje djelovati. • Pritisak na funkcijsku tipku mora trajati bar 1 sekundu, inače aparat neće reagirati.
Vrećice nisu do kraja vakuumirane.	<ul style="list-style-type: none"> • Provjerite jeste li vakuumirali pravilno. Pročitajte upute još jedanput. • Provjerite nalazi li se vrećica u sredini vakuumskog kanala. • Provjerite jesu li zavareni rubovi vrećice koju ste sami načinili pravilni. • Provjerite je li vrećica neoštećena – nije izbušena, rastrgana ili nekako drugačije oštećena. <p>Test: Zavarite vrećicu i potopite je pod vodu. Na oštećenim mjestima će se pojaviti mjehurići zraka.</p> <ul style="list-style-type: none"> • Provjerite jeste li poklopac pred vakuumiranjem zatvorili pritiskom na obje strelice na kranjem rubu poklopcu. Moraju se čuti dva klika.
Vrećica gubi vakuum.	<ul style="list-style-type: none"> • Provjerite je li rub vrećice naboran, mastan ili vlažan, odnosno, jesu li na njemu ostaci hrane. Otvorite vrećicu, očistite je i ponovno zavarite. • Provjerite cijelu vrećicu. Namirnice s oštrim rubom (npr. kosti) prije varenja obložite papirnatim ubrusima.

POTEŠKOĆE PRI DELOVANJU:	POMOĆ:
Vrećica se topi ili se ne može zavariti u potpunosti.	<ul style="list-style-type: none"> • Provjerite je li unutarnja strana vrećice koju želite zavariti, čista, nije masna, mokra ili vlažna. • Provjerite debljinu vaše vakuumske vrećice. Savjetujemo da koristite vakuumske vrećice debljine najmanje 100 μ (gladak, nesavijen dio) i 130 μ (rebrast, savijen dio folije), odnosno debljina savijene folije mora biti obavezno nad 0,2 mm.
STATUS SV2000 ne vakuumira posude odnosno posude ne zadržavaju vakuum.	<ul style="list-style-type: none"> • Provjerite je li cijevčica sa nastavkom za vakuumiranje pravilno pričvršćena (pogledaj točku 12 na slici 1 i slici 8). • Provjerite pravilan položaj i stanje brtve posude. • Provjerite je li ventil posude čist i suh. Po potrebi ga ponovno rastavite, očistite i vratite na mjesto.
Nastale smetnje se ne mogu otkloniti.	Obavezno kontaktirajte navedeni servis (+385 (0)47 421 246). Popravke se vrše isključivo u Statusovom servisnom centru. U suprotnom gubite pravo na garanciju i proizvođač ne preuzima odgovornost.
Aparat vrećicu zvari nekoliko puta (do 5) nakon čega više ne vakuumira. VAŽNA OBAVIJEST VEZANA UZ VREĆICE:	Savjetujemo da za vakuumiranje koristite vakuumske vrećice debljine bar 100/130 μ. Na tržištu je takvih vrećica puno, zato budite pozorni na kvalitetetu. Ukoliko debljinu vrećice ne možete odrediti, savjetujemo vam korištenje originalne Statusove vrećice i folije u roli koje su dvoslojne s debljinom 100 μ (gladak, nesavijen dio) i 130 μ (rebrast, presavijen dio folije).

8. GARANCIJA

Valjanost garancije Statusovog vakuumnog aparata STATUS SV2000 je **dvije godine**.

Obaveza vrijedi od dana kupovine i ne obuhvaća pravo na korištenje garancije u slučaju kvara uslijed nepoštivanja uputstava za upotrebu, održavanja i čišćenja, odnosno radi nepravilne upotrebe ili upotrebe za druge namjene od predviđenih. Za korištenje garancije morate obavezno priložiti račun, zato ga, molimo vas, pohranite.

Pojave li se pitanja u vezi djelovanja aparata, servisa,

korištenja garancije ili komentari, kontaktirajte nas na:

STATUS izvorna kućna pomagala d.o.o. Karlovac
Smičlikasova 5c
47000 Karlovac

Servisni telefon: +385 (0)47 421 246
e-mail: info@status-trgovina.hr

Više informacija pronaći ćete i na internet stranici www.status-trgovina.hr.

9. EU IZJAVA O SUKLADNOSTI

a.) Direktiva o usklađivanju zakonodavstava država članica u odnosu na stavljanje na raspolaganje na tržištu električne opreme namijenjene za uporabu unutar određenih naponskih granica:
LVD DIREKTIVA 2014/35/EU EUROPSKOG PARLAMENTA I VIJEĆA

b.) Direktiva o usklađivanju zakonodavstava država članica u odnosu na elektromagnetsku kompatibilnost:
EMC DIREKTIVA 2014/30/EU EUROPSKOG PARLAMENTA I VIJEĆA

EU izjava sukladnosti garancija je da je naprava sigurna, pregledana i testirana i da odgovara svim zahtjevima koji su navedeni u važećim standardima, direktivama i propisima.

EU Izjava o sukladnosti za označavanje CE nalazi se kod prodavatelja i može se dostaviti na zahtjev kupca.



10. INFORMACIJA O PRAVILNOM ODSTRANJIVANJU PROIZVODA U SKLADU S OEEO

Po isteku životnog vijeka, opremu ili dijelove opreme je potrebno odstraniti iz upotrebe. Odsluženi dijelovi se odlažu na deponij za industrijske otpatke u skladu sa važećim propisima:

- Pravilnik o gospodarenju otpadnom električnom i elektroničkom opremom (OEEO)
DIREKTIVA 2012/19/EU EUROPSKOG PARLAMENTA I VIJEĆA o otpadnoj električnoj i elektroničkoj opremi (OEEO)
- Pravilnik o ograničavanju uporabe određenih opasnih u električnoj i elektroničkoj opremi
Pravilnik o izmjenama i dopunama Pravilnika o ograničavanju uporabe određenih opasnih tvari u električnoj i elektroničkoj opremi
DIREKTIVA 2011/65/EU EUROPSKOG PARLAMENTA I VIJEĆA o ograničenju uporabe određenih opasnih tvari u električnoj i elektroničkoj opremi

Okolišu štetne komponente i dijelove iz aparata je potrebno odstraniti na tome posebno namijenjena mjesta.

Oznaka na proizvodu ili na njegovoj ambalaži označava da po isteku njegovog životnog vijeka s njim nije dozvoljeno ravnati kao sa drugim



kućanskim otpacima. Vaša dužnost je izrabljenu napravu predati na posebna skupna mjesta za izdvojeno prikupljanje otpada u okviru vaše lokalne zajednice, odnosno zastupniku koji se bavi prikupljanjem otpadne EE opreme.

Izdvojeno odstranjivanje pojedinih dijelova EE opreme sprečava negativne posljedice zagađenja okoline i nastanka opasnosti po zdravlje do kojeg može doći zbog neodgovarajućeg odstranjivanja proizvoda. Pored toga takvo odstranjivanje omogućava ponovnu preradu materijala iz kojega je proizvod izrađen i na taj način energetska i sirovinsku uštedu.

Za detaljnije informacije o sakupljanju, razvrstavanju, ponovnoj upotrebi i recikliranju tog proizvoda obratite se izvođaču koji se bavi preuzimanjem otpadne EE opreme ili trgovini u kojoj ste opremu kupili.

Datum izrade Status SV2000 je otisnut na garancijskom listu, kojeg ste dobili prilikom kupovine.

11. SADRŽAJ KOMPLETA

Komplet sadrži:

- 1 STATUS SV2000 aparat za vakuumiranje i varenje
- 1 rolu folije širine 200 i dužine 1500 mm
- 1 rolu folije širine 280 i dužine 1500 mm
- 3 velike vrećice, dimenzije 280 x 360 mm
- 3 male vrećice, dimenzije 200 x 280 mm
- 1 priključak za vakuumiranje posuda
- 1 ručni nož za rezanje folije
- 1 uputstva za upotrebu

